

当社のコーポレート・ガバナンスの状況は以下のとおりです。

## コーポレート・ガバナンスに関する基本的な考え方及び資本構成、企業属性その他の基本情報

### 1. 基本的な考え方

当社では、「技術のジャムコは、土魂の気概をもって」を基軸とする経営理念のもと、顧客への製品とサービスの提供を通じて、社会に貢献し、企業として永続することが経営上の最も重要な方針と位置づけています。その実践に向け株主、経営者及び従業員が効率的な連合体として機能し、ステークホルダーに利益を還元しつつ企業価値の向上を図ると共に、経営の透明性確保及び説明責任の強化に取り組むことがコーポレート・ガバナンスの基本であると認識しています。

当社の取締役は15名以内とする旨を定款で定めています。又、株主総会における取締役の選解任の決議は、議決権を行使することができる株主の議決権の3分の1以上を有する株主が出席し、出席した当該株主の議決権の過半数をもって行う旨を定款で定めています。又、取締役の選任決議は、累積投票によらないものとする旨も定款で定めています。

取締役の選任に当たっては、経営者として社内を把握して適切な意思決定と業務執行の監督ができる者、経営や航空業界に精通している社外取締役、企業経営や企業法務に関する知見等を備える独立社外取締役をバランスよく選任することがより適切な意思決定と業務執行の監督のためには肝要と考えています。

コンプライアンスについては、法令、国際ルール、社内規程類等を遵守すると共に、高い倫理観を醸成する企業風土を日々の企業活動の中で育むことが重要であると認識しています。当社では、「コンプライアンス規範」を掲げ、役員員に対してコンプライアンスの重要性に対する共通認識の徹底に努めており、又、これをグループ各社に展開し、企業集団としてコンプライアンス経営の実践を通じて社会的責任の遂行を図っています。

### 【コーポレートガバナンス・コードの各原則を実施しない理由】更新

当社は、コーポレートガバナンス・コードの各原則を全て実施しています。

### 【コーポレートガバナンス・コードの各原則に基づく開示】更新

#### 【原則1-4】

##### 政策保有株式

##### 政策保有株式に関する方針

- 1 当社は、取引関係の強化等を目的に上場会社株式を保有する場合があります。
- 2 取締役会は、取引関係の強化を目的に保有する株式各銘柄について、資本コストを踏まえたうえで、保有に伴う財務面の便益とリスク並びに取引関係の将来性等を総合的に評価し、保有意義を定期的に検証します。
- 3 評価、検証の結果、一定の基準に満たない株式については売却します。
- 4 保有株式に係る議決権の行使については、付議議案について、当該会社の企業価値やコーポレートガバナンスへの影響、並びに当社の企業価値への影響等を個別に検討したうえで、賛否を判断します。
- 5 当社の株式を保有している株主から、当社株式の売却等の意向が示された場合には、取引縮減の示唆等の売却等を妨げる行為はいたしません。
- 6 当社は、取引先の株式を政策保有していることのみを理由に、当該会社との経済合理性の乏しい取引関係を維持することはいたしません。

#### 【原則1-7】

##### 関連当事者間の取引

当社は、役員との間で会社法に定める利益相反取引を行う場合には、取締役会の決議事項としています。

主要株主との営業上の取引については、いずれの取引も他社と同様の競争環境において行っています。

なお、契約金額が一定額を超える契約を締結する場合には、社内規程(「職務権限規程」)により取締役会の決議事項としています。

#### 【補充原則2-4-1】

##### 中核人財の登用等における多様性の確保

当社では、役員員の多様な視点や価値観の存在は、会社の持続的な成長に資するものと認識しています。航空機産業は世界中と繋がる業態であることから、多様性の確保と共に社内外の様々な考え方を積極的に取り込み、組織の力を強化してまいります。

当社では国籍・宗教・年齢・性別・社会的身分・身体障害の有無等による差別をなくし、お互いの人格を尊重し、相手への思いやりを大切にしています。人財については多様性を尊重して、採用・育成を行っています。

##### 多様性の確保に向けた方針

##### ・女性の活躍推進

2023年4月1日現在、当社全従業員1,001名中、132名(13.2%)が女性従業員(嘱託従業員、パートタイム - 除く)となっており、このうち管理職については299名中、14名(4.7%)が女性管理職となっています。

全体に女性割合が低い人員構成となっていますが、これまでも積極的に女性の採用者数を増やす努力を続けてきており、2030年までに、管理職に占める女性の割合を10%まで引き上げることを目指してまいります。

##### ・中途採用者の活躍

中途採用者が持つ専門性や経験を活かし、当社の持続的な成長につながる多様性を確保するために、積極的に中途採用を行なってまいりました。

た。

2023年4月1日現在、中途採用者は全従業員1,001名のうち313名(31.3%)、このうち管理職については313名のうち91名(29.1%)となっており、当社の持続的な成長の要となっています。

当社では、中途採用者の採用を継続し、現状程度の構成比率を維持するよう努めてまいります。

#### ・外国人の活躍

当社グループでは、海外のグループ各社において、従業員から経営層まで幅広く外国人が活躍しています。当社からは、これら海外のグループ会社に役職員を出国により派遣しており、役員をはじめ重要なポストを経験させることを通じてグローバル人材としての知見や価値観を醸成する取り組みを実践してきています。

又、当社では、2023年4月1日現在3名の外国人を直接雇用しており、このうち1名を管理職として登用しています。

当社では、こうした取組みを継続してグローバルな視点を持つ多様性のある役職員の育成に傾注してまいると共に、必要に応じて外国人の直接雇用も行っております。

#### 【原則2-6】

##### 企業年金のアセットオーナーとしての機能発揮

当社は、企業年金の規模等を勘案し、経理財務部内に担当の人財を配置のうえ、日本版スチュワードシップ・コードの受け入れを表明している国内の複数の資産管理運用機関に企業年金の運用を委託し、その運用機関に対するモニタリング等を通じてアセットオーナーとして機能が発揮できるように取り組んでいます。又、当社は、個別の投資先選定や議決権行使等も、これらの運用機関の判断に一任することにより、企業年金の受益者との間に利益相反が生じないようにしています。

#### 【原則3-1】

##### 情報開示の充実

#### (1)会社の経営の基本方針

当社は2005年9月の創立50周年を機に、経営に対する普遍的かつ基本的な方針・姿勢を経営理念として制定いたしました。これは、経営基本方針や事業別方針の最上位に位置づけられるものであります。

当社は航空業界において、製造と整備をベースとした「技術立社」として、誠実・公正、責任感と義務感をあらわす「士魂」の精神の下に、全役職員が等しく以下の経営理念を強く意識し、その実現に向けて努力してまいります。

#### 【経営理念】

技術のジャムコは、士魂の気概をもって

- 一、 夢の実現にむけて挑戦しつづけます。
- 一、 お客様の喜びと社員の幸せを求めていきます。
- 一、 自然との共生をはかり、豊かな社会づくりに貢献します。

#### 【経営基本方針】

飛行安全の確保と品質の向上を図る。

航空業界を基軸に、技術力を生かした付加価値の高い製品及びサービスを供給する。

株主への還元、社員の幸せを目指し、社業を通じて社会に貢献する。

変化に柔軟に対応した企業構造及び事業内容を追求し、顧客満足度と企業価値の向上を図る。

又、連結子会社につきましては、各事業の顧客、市場及び所在地の優位性を考慮のうえ、子会社単独の利益追求にとらわれず、各事業の最適化と企業集団としての企業価値増大を志向した運営を行っています。

又、中期経営計画を策定し、当社コーポレートサイト(<https://www.jamco.co.jp/ja/ir/management/strategy.html>)に掲載しています。

(2)コーポレートガバナンスに関する基本的な考え方は本報告書「コーポレート・ガバナンスに関する基本的な考え方及び資本構成、企業属性その他の基本情報」に記載しています。

#### (3)報酬の決定方針と手続き

##### 【執行役員(経営陣幹部)の報酬】

当社では取締役会による経営の監督と執行機能の役割分担を明確にし、業務執行上の意思決定の迅速化及び生産性の向上を図ることを目的として執行役員制度を導入しています。執行役員の個別報酬(賞与を含む)は、取締役会で定めた規定に従い、役位及び業績への貢献度を反映して決定しています。

##### 【取締役の報酬】

取締役の報酬(賞与を含む)は、株主総会にて決議された総額の範囲内で、独立役員が過半数を構成する指名報酬委員会による答申を受けて取締役会で定めた規定に従い支給しています。各取締役の個別報酬は役位及び業績への貢献度を反映して決定しています。報酬総額が株主総会にて決議された報酬枠をこえる場合には、株主総会の決議を経て支給します。

詳細については、1の【取締役報酬関係】に記載しています。

#### (4)選解任の方針と手続き

##### 【選任】

取締役及び執行役員の候補者の選任案は、下記の基準を総合的に考慮して、代表取締役社長が策定しており、取締役会に先立ち、主要株主への説明並びに独立役員が過半数を構成する指名報酬委員会での審議を経て、取締役会で決定しています。又、監査役候補者の選任案も、下記の基準を総合的に考慮して、監査役会の同意を得たうえで代表取締役社長が策定し、取締役会で決定しています。

##### 【選任基準】

- 1 適切な経営の実現に關するのために必要な、豊富な知識・経験を有していること。
- 2 人望、品格に優れ、高い倫理観を有していること。
- 3 遵法精神に富んでいること。
- 4 心身ともに健康であること。
- 5 社外候補者については、上記に加え、出身の各分野における経験・実績と識見を有していること。

##### 【解任】

取締役及び執行役員の解任は、業務執行に不正又は重大な法令・規則違反があった場合、業務執行に重大な支障が生じた場合、上記選任基準を満たさないこととなった場合、その他当社の期待する業務執行を果たしていないと認められる場合等に、独立役員が過半数を構成する指名報酬委員会での審議を経て、取締役会において社外取締役、社外監査役も交えて慎重に審議のうえ、その役職を解くものとしています。

(5)個々の取締役、監査役候補の選任・指名についての説明は、最新の当社定時株主総会招集ご通知に記載のとおりです。

#### 【補充原則3-1-3】

サステナビリティについての取組み等

#### ・サステナビリティに関するガバナンス

当社は2021年8月の定時取締役会において、代表取締役社長を議長に、経営層をメンバーとする「サステナビリティ推進ボード(Sustainability Promotion Board:以下、SPB)」を設置し、サステナビリティに関するガバナンスの強化に向けた組織的な活動を開始しました。

SPBでは、当社のビジョンや経営戦略に影響を及ぼすようなサステナビリティに関する重要な方針の決定及び重要課題(マテリアリティ)の特定、並びにこれらに関する施策や重要事項を決定すると共に、サステナビリティ活動全体の実効性の監視、監督を行っています。又、その決定事項や活動状況については、適時、取締役会に報告しています。

#### ・サステナビリティ推進体制

本社機構にサステナビリティ推進部を置き、同部はSPB事務局として、グループのサステナビリティ全体の取組みを統括すると共に、SPBの方針に沿ってマテリアリティ等の実務対応をするワーキング・グループの活動を主導して、気候変動課題への取組みを含めた活動を推進しています。

#### ・サステナビリティに関する基本方針

「ジャムコグループは、自然との共生をはかり、企業活動を通じて人々の幸せと豊かな社会づくりを追求し、世界の持続的な発展に貢献していきます。

グローバル社会が直面する地球環境問題をはじめとした様々な課題に挑戦します。

地球温暖化の問題を喫緊の課題と認識し、あらゆる環境負荷低減施策に取り組みます。

事業環境の変化を新たな成長の機会と捉え、より安全で安心な製品・サービスの提供を通じて持続可能な社会づくりと企業価値の向上を目指します。」

#### ・サステナビリティに関する重要課題

2022年度にサステナビリティに関する重要課題の検討を進め、マテリアリティを選定しました。

サステナビリティに関係する各種社会課題のうち、喫緊の対応が必要な事案、即ち先進各国政府が協働して推進を強化している温室効果ガス(GHG)排出を実質ゼロにする「カーボンニュートラル」の実現に向けて取組みを開始しました。

#### ・主な活動実績

マテリアリティ選定に向けた全社横断的ワーキング・グループ活動

ジャムコグループのGHG排出量算定

CDP気候変動質問書への回答、評価結果ランクアップ

TCFD提言の要求項目への対応

#### ・TCFDの枠組みに基づく開示

気候変動への対応(TCFD提言に基づく情報開示)は、当社のウェブサイトのサステナビリティ情報のページに公開しています。

<https://www.jamco.co.jp/ja/csr.html>

#### ・人的資本への投資

当社では、従業員一人ひとりが最も重要な経営資源であり、従業員の成長こそが会社の持続的な発展に繋がるという考え方にに基づき、様々な制度を取り入れて計画的に人的資本への投資を行なっています。

人育成では、基礎的な能力開発、グローバル人材の基礎となる英語力の向上、自己啓発やスキル向上などに資する教育訓練などを準備し、支援しています。又、キャリア・ディベロップメント・プログラムを採用しており、キャリア・ローテーション制度にて多様なキャリアや経験を踏ませ、幅広い視野で物事を捉え、考え、判断できる、組織の要である管理職、次代を担うリーダーやスペシャリストを育成しています。このような個の能力開発と共に、組織幹部の計画的な育成に資する「サクセッションプラン」を策定し、将来に向けた組織づくりにも取り組んでいます。

#### ・知的財産への投資

当社は、知的財産への投資が「技術のジャムコ」としての中長期的な企業価値の向上に必要なものと認識し、経営方針や経営戦略等に基づく研究開発を継続的にを行い、その成果を知的財産権として確保、保有しています。知的財産権に係る状況については適時取締役会に報告しています。

#### 【補充原則4-1-1】

取締役会が経営陣に対して委任する範囲の概要

当社は、会社法に規定された事項及び経営管理上重要な事項について、社内規程(「取締役会規程」)により取締役会の決議事項と定めています。これに該当しない事項については、取締役会で承認された社内規程(「職務権限規程」等)において責任権限を明確に定め、その意思決定権限を執行機関に委譲しています。

#### 【原則4-9】

独立社外取締役の独立性判断基準及び資質

当社の社外取締役または社外監査役において、以下の各要件のいずれかに該当する者は、独立性を有しないものと判断する。

1. 現在において、次の から のいずれかに該当する者

当社グループ(注1)を主要な取引先とする者またはその業務執行者(注2)

上記において、「当社グループを主要な取引先にする者」とは、直近の3事業年度のいずれかにおける当社グループの支払金額が、当該取引先の直近事業年度における連結売上高の2%超を占める者をいう。

当社グループの主要な取引先またはその業務執行者

上記において、「当社グループの主要な取引先」とは、直近の3事業年度のいずれかにおける当社グループの当該取引先よりの受取金額が、当社の直近事業年度における連結売上高の2%超を占める者をいう。

当社グループより、役員報酬以外に、多額の金銭その他の財産を得ている法律、会計、税務の専門家又はコンサルタント

上記において、「多額の金銭」とは、当社グループから、直近の3事業年度の平均で、個人の場合は年間1,000万円を超える金額をいい、団体の場合は当該団体の直近の連結売上高の2%を超える金額をいう。

当社グループの主要な借入先またはその業務執行者

上記において、「主要な借入先」とは、当社グループの借入残高が直近事業年度末の当社連結総資産の2%を超える金融機関をいう。

当社の主要な株主またはその業務執行者

上記において、「主要な株主」とは、直近事業年度において、自己または他人名義で、10%以上の議決権を保有する株主または法人株主である場合はその業務執行者をいう。

当社グループより多額の寄付を受けている者またはその業務執行者

上記において、「多額の寄付」とは、当社グループから、直近の3事業年度の平均で、年間1,000万円または寄付先の連結総売上高の2%のいずれか大きい額を超える寄付をいう。

当社の会計監査人である監査法人に所属する公認会計士

当社または当社子会社との間で、取締役、監査役または執行役員の相互就任関係にある他の会社の業務執行者  
当社及び当社の子会社の取締役、監査役、執行役員または部長以上の重要な使用人の近親者(注3)である者  
近親者が上記 乃至 のいずれかに該当する者

2. 過去3年間のいずれかの期間において上記1.の 、 、 、 、 、 のいずれかに該当していた者
3. 過去10年間のいずれかの期間において上記1.の に該当していた者

(注1)「当社グループ」とは、当社及び当社の子会社をいう。

(注2)「業務執行者」とは、業務執行取締役、執行役、執行役員または支配人その他の使用人である者(株式会社以外の法人その他の団体の場合には、当該団体の業務を執行する役員、社員または使用人)をいう。

(注3)「近親者」とは、配偶者または二親等内の親族をいう。

#### 【補充原則4-10-1】

##### 独立社外取締役の適切な関与・助言

当社は独立社外取締役が取締役会の過半数に達しておりませんが、経営陣幹部・取締役の指名(後継者計画を含む)・報酬などに係る取締役会の機能の独立性・客観性と説明責任を強化するため、独立役員が過半数を構成する指名報酬委員会を設置し、指名や報酬などの特に重要な事項に関する検討に当たり、多様性やスキル観点を含め、独立役員からの適切な関与・助言を得ています。指名報酬委員会は、独立社外取締役3名、独立社外監査役1名、代表取締役2名の6名で構成し、独立社外取締役を委員長(議長)としており、当該委員会の独立性及び透明性を十分に確保しています。

#### 【補充原則4-11-1】

##### 取締役のバランス、多様性及び規模に関する考え方

当社の取締役会は、定款上取締役15名以内と規定しています。現在は取締役8名で構成しており、うち5名が社外取締役であり、そのうち3名を独立社外取締役として指名しています。取締役には、当社の業務基盤である航空機関連事業を基軸とした製造、整備、技術、品質保証、販売をはじめとする各業務、又、企業経営、海外経験、財務・会計、人事・労務・人財開発、法務・コンプライアンス、リスクマネジメントをはじめとした分野など、多様な背景を有する取締役を配し、各取締役がそれぞれの専門性、知見に基づいて経営の監督及び重要事項の意思決定ができるよう取締役会を構成しています。

当社の経営に必要なスキルを適切に確保することを目的として、独立役員が過半数を構成する指名報酬委員会における検討を経て、取締役会において定めたスキル・マトリックスは最終ページに添付のとおりです。なお、取締役の選任に関する方針・手続きについては、原則3-1(4)に係る開示に記載のとおりです。

#### 【補充原則4-11-2】

##### 取締役・監査役の上場会社の役員との兼任状況

当社は、役員が他の上場会社の役員を兼任する場合には、当社における役割・責務を適切に果たすために、その数は合理的な範囲にとどめることとしています。又、兼任の状況は事業報告にて開示しています。

#### 【補充原則4-11-3】

##### 取締役会の実効性評価

###### 1. 評価目的

当社では、ステークホルダーの期待と信頼に応え企業価値を向上させるため、コーポレート・ガバナンスの構築を重視し、更なる高度化を図るため、毎年、取締役会の実効性を評価することとしています。

###### 2. 評価の方法

2022年度、取締役会の実効性評価につきまして、すべての取締役及び監査役を対象にアンケート調査を実施しました。

2021年度より、プライム市場への移行を踏まえ、市場の期待するガバナンス体制や、経営戦略やサステナビリティを巡る課題等について取締役会の関与などについて、客観性・透明性を担保した評価を実施するため、アンケートの設計及びその分析評価にあたり外部機関を活用しました。

又、取締役会において、アンケートの分析結果に基づき2021年度の実効性と課題の所在等について審議を行いました。

###### 3. 評価結果の概要

審議の結果、取締役会は独立社外役員が参画し自由闊達に意見交換できる雰囲気運営され、実効的に機能していると評価されました。

2021年度に識別した課題について、指名報酬委員会の運営の改善が図られた点やサステナビリティを巡る課題への審議を深めるため、専任部署を設置し、サステナビリティ経営を意識した対応を進めていることなどが高く評価されました。

又、更なる実効性の向上に向け、取締役会の監督機能をより高めるため、経営陣に権限委譲すべき範囲の見直しを進めることや、多様性のある人財の育成や経営資源の最適配分への取組みを推進するため、取締役会において更なる議論を実施することの必要性を認識しました。

これらの課題認識を踏まえ、取締役会はより実効的に機能できるよう努めてまいります。

#### 【補充原則4-14-2】

##### 取締役・監査役のトレーニング

取締役、執行役員の就任に際しては、役員として遵守すべき法的な義務、責任等について外部セミナー等を受講しています。社外取締役についてはその就任に際してオリエンテーションを実施しており、当社の経営戦略、事業内容、財務内容等について、社長、CFO、その他担当の役員から個別に説明しています。又、在任期間を通じて必要に応じて随時説明等を行っています。

監査役は、各自所属する団体等が主催する外部セミナーや勉強会に、積極的に参加することで、必要な知識あるいは時勢に応じた新しい知識の習得や研鑽に努めています。その際に必要な費用については当社が負担しています。

#### 【原則5-1】

##### 株主との建設的な対話に関する方針

当社は、重要なステークホルダーである株主・投資家との対話を、当社の持続的な成長と中長期的な企業価値の向上に資するものと考え、積極的に実施しています。

株主・投資家との対話の場として次のような機会を設けています。

1 機関投資家向け決算説明会(年2回)、工場見学会(年1回)を定例的に開催しています(2022年度は新型コロナウイルス感染症の影響により、決算説明会については、5月は実開催+Live配信にて開催、11月は万全の感染症対策のうえ実開催(後日ビデオをコーポレートサイトに掲載)としました。又、工場見学会は中止しました)。

2 個人投資家向け説明会を随時不定期に開催しています。

3 機関投資家の要請等に応じて、One on One Meeting、Small Meetingに対応しています。

4 個人株主向け工場見学会を開催しています(2022年度は新型コロナウイルス感染症の影響により中止しました)。

5 株主総会当日は、株主総会の模様をLive配信するとともに株主懇談会を開催しています。

又、社内体制については、IR担当の執行役員を置き、その指揮の下、経理財務部が当該業務を分掌しており、管掌又は担当の取締役はその業務執行状況、及び必要に応じて株主・投資家との対話において把握された意見等を取締役に報告しています。

上記の対話の機会においては、金融商品取引法等の関連法令及び社内規程(「内部者取引の規制に関する規程」)に従い、未公表の重要事実及び重要情報について慎重且つ適切に管理しています。

## 2. 資本構成

外国人株式保有比率 10%未満

### 【大株主の状況】更新

氏名又は名称	所有株式数(株)	割合(%)
伊藤忠商事株式会社	8,956,500	33.38
ANAホールディングス株式会社	5,373,200	20.03
昭和飛行機工業株式会社	2,003,200	7.46
日本マスタートラスト信託銀行株式会社(信託口)	924,100	3.44
株式会社日本カस्टディ銀行(信託口)	431,200	1.60
ジャムコ従業員持株会	431,000	1.60
BNY GCM CLIENT ACCOUNT JPRD AC ISG (FE - AC)	312,654	1.16
INTERACTIVE BROKERS LLC	301,600	1.12
NOMURA PB NOMINEES LIMITED OMNIBUS - MARGIN (CASHPB)	116,200	0.43
野村證券株式会社	110,525	0.41

支配株主(親会社を除く)の有無

親会社の有無

なし

### 補足説明更新

大株主の状況については、2023年3月31日現在で記載しています。  
割合は、自己株式(39,089株)を控除して計算しています。

## 3. 企業属性

上場取引所及び市場区分	東京 プライム
決算期	3月
業種	輸送用機器
直前事業年度末における(連結)従業員数	1000人以上
直前事業年度における(連結)売上高	100億円以上1000億円未満
直前事業年度末における連結子会社数	10社以上50社未満

## 4. 支配株主との取引等を行う際における少数株主の保護の方策に関する指針

## 5. その他コーポレート・ガバナンスに重要な影響を与えうる特別な事情

当社は、伊藤忠商事株式会社、ANAホールディングス株式会社の関連会社です。  
伊藤忠商事株式会社は当社の議決権の33.39%を所有し、当社を持分法適用関連会社と位置付けています。又、同社からの出身者を含めた取締役の受け入れは、全取締役8名中、常勤1名と非常勤2名の3名となっています。  
ANAホールディングス株式会社は当社の議決権の20.03%を所有し、当社を持分法適用関連会社と位置付けています。又、同社の子会社である全日本空輸株式会社からの出身者を含めた取締役の受け入れは、常勤1名と非常勤1名の2名となっています。  
営業上の取引においては、当社の受注状況によって両社グループとの取引額が大きく変動するため、取引額が常時、どちらか一方に偏ることはありません。又、当社の営業活動は両社グループとの直接の取引を含めすべて受注によるもので、海外、国内を問わず他社との競争環境におか

れており、両社との関係が当社の営業取引に有利に働いていることはありません。  
 以上のとおり当社は、両社から一定の独立性を保った経営判断、事業活動を行っています。

## 経営上の意思決定、執行及び監督に係る経営管理組織その他のコーポレート・ガバナンス体制の状況

### 1. 機関構成・組織運営等に係る事項

組織形態	監査役設置会社
------	---------

#### 【取締役関係】

定款上の取締役の員数	15名
定款上の取締役の任期	1年
取締役会の議長	社長
取締役の人数	8名
社外取締役の選任状況	選任している
社外取締役の人数	5名
社外取締役のうち独立役員に指定されている人数	3名

会社との関係(1) 更新

氏名	属性	会社との関係( )												
		a	b	c	d	e	f	g	h	i	j	k		
高端 優	他の会社の出身者													
原田 茂	他の会社の出身者													
鈴木 伸一	他の会社の出身者													
渡辺 樹一	他の会社の出身者													
鶴 由貴	他の会社の出身者													

#### 会社との関係についての選択項目

本人が各項目に「現在・最近」において該当している場合は「」、「過去」に該当している場合は「」

近親者が各項目に「現在・最近」において該当している場合は「」、「過去」に該当している場合は「」

- a 上場会社又はその子会社の業務執行者
- b 上場会社の親会社の業務執行者又は非業務執行取締役
- c 上場会社の兄弟会社の業務執行者
- d 上場会社を主要な取引先とする者又はその業務執行者
- e 上場会社の主要な取引先又はその業務執行者
- f 上場会社から役員報酬以外に多額の金銭その他の財産を得ているコンサルタント、会計専門家、法律専門家
- g 上場会社の主要株主(当該主要株主が法人である場合には、当該法人の業務執行者)
- h 上場会社の取引先(d、e及びiのいずれにも該当しないもの)の業務執行者(本人のみ)
- i 社外役員の相互就任の関係にある先の業務執行者(本人のみ)
- j 上場会社が寄付を行っている先の業務執行者(本人のみ)
- k その他



氏名	独立役員	適合項目に関する補足説明	選任の理由
高端 優		社外取締役の高端優氏は、当社の主要株主である伊藤忠商事株式会社 機械カンパニープラント・船舶・航空機部門航空宇宙部長であります。当社と同社の取引額は、売上高は年間40万円、又、仕入高は297万円であることから同社は当社の主要な取引先には該当しないものと判断しています(2023年3月期実績)。	高端優氏は、当社の主要株主である伊藤忠商事株式会社の機械カンパニー プラント・船舶・航空機部門 航空宇宙部長を務めており、航空業界での豊富な経験を当社の経営に活かしていただきたいことから、独立性の有無に関わらず、社外取締役として適任と考えています。
原田 茂		社外取締役の原田茂氏は、当社の主要株主であるANAホールディングス株式会社の子会社かつ当社の主要な取引先である全日本空輸株式会社の整備センター副センター長であり、当社と同社の取引額は、売上高は年間1,372百万円、又、仕入高は30万円となっています(2023年3月期実績)。	原田茂氏は、全日本空輸株式会社 整備センター 副センター長であり、航空輸送業界での豊富な経験を当社の経営に活かしていただきたいことから、独立性の有無に関わらず、社外取締役として適任と考えています。
鈴木 伸一		社外取締役の鈴木伸一氏は、当社の取引先である川崎重工業株式会社、日本飛行機株式会社の出身者です。当社と川崎重工業株式会社との取引額は、売上高は年間172万円、日本飛行機株式会社との取引額は、売上高は年間52万円であることから、両社は当社の主要な取引先には該当しないものと判断しています(2023年3月期実績)。	鈴木伸一氏は、企業経営者としての豊富な経験と幅広い見識を当社の経営に活かしていただきたいことから、社外取締役として適任と考えています。同氏は、業務執行を行う経営陣からの独立性を有しており、一般株主と利益相反する恐れはなく、同氏の経験等を経営の監督に活かしていただきたいため独立役員として届け出ています。
渡辺 樹一		社外取締役の渡辺樹一氏は、1979年4月に当社の主要株主である伊藤忠商事株式会社入社、1986年12月に同社アルジェリア事務所エネルギー・化学品担当ダイレクターに就任、1996年12月に同社を退社いたしました。なお、当社と同社の取引額は、売上高は年間40万円、又、仕入高は297万円であることから、同社は当社の主要な取引先には該当しないものと判断しています(2023年3月期実績)。	渡辺樹一氏は、国際企業活動に関わる豊富な経験並びに米国公認会計士、公認内部監査人及び公認不正検査士としての会計並びに内部統制に関する幅広い見識を経営の監督に活かしていただきたいことから、社外取締役として適任と考えています。同氏は、当社の主要株主である伊藤忠商事株式会社に在籍しておりましたが同社を退職後、既に約26年経過しており、同社の意向に影響されるような立場にはありません。又、同氏は、業務執行を行う経営陣からの独立性を有しており、一般株主と利益相反する恐れはなく、同氏の経験等を経営の監督に活かしていただきたいため独立役員として届け出ています。
鶴 由貴			鶴由貴氏は、弁護士としての豊富な経験と幅広い見識を有しており、特にコンプライアンス経営の確保に関する見識を当社の経営の監督に活かしていただきたいことから、社外取締役として適任と考えています。同氏は、業務執行を行う経営陣からの独立性を有しており、一般株主と利益相反する恐れはなく、同氏の経験等を経営の監督に活かしていただきたいため独立役員として届け出ています。



指名委員会又は報酬委員会に相当する  
任意の委員会の有無

あり

任意の委員会の設置状況、委員構成、委員長(議長)の属性

	委員会の名称	全委員(名)	常勤委員 (名)	社内取締役 (名)	社外取締役 (名)	社外有識者 (名)	その他(名)	委員長(議 長)
指名委員会に相当 する任意の委員会	指名報酬委員会	6	0	2	3	0	1	社外取 締役
報酬委員会に相当 する任意の委員会	指名報酬委員会	6	0	2	3	0	1	社外取 締役

補足説明

当社は、取締役及び執行役員の指名及び報酬に係る取締役会の機能の独立性・客観性と説明責任を強化することを目的として、2021年11月5日付けで取締役会の諮問機関として任意の指名報酬委員会を設置しました。指名報酬委員会は、代表取締役2名、独立社外取締役3名及び独立社外監査役1名で構成され、独立社外取締役が委員長を務めます。

【監査役関係】

監査役会の設置の有無	設置している
定款上の監査役の員数	5名
監査役の人数	4名

監査役、会計監査人、内部監査部門の連携状況 更新

監査役は会計監査人と密接な連携を保ち、随時、会計監査人の監査方法を確認すると共に、相互の情報交換を通して、会計監査人の監査の相当性を判断しています。具体的には、会計監査人の監査計画等に関する期初の打合せのほか、各四半期レビュー並びに監査の結果報告書の説明を受け、その内容を確認すると共に、必要に応じて意見を述べています。

又、会計監査人が実施する監査により立会い、監査の項目や内容、又、是正措置の妥当性について意見を述べています。更に、会計監査人による「監査の方法及び結果に関する説明」については、会計監査人が別途代表取締役ほかに対して監査報告会を実施していますが、同報告会には必ず監査役も同席の上、その内容を確認すると共に、必要に応じて意見を述べています。

監査役会は、当社の内部監査部門である監査部が作成した年度監査計画の監査内容を確認し、必要があれば監査項目の追加を要請しています。又、監査部が実施した内部監査の報告書により監査状況を確認しています。監査役の監査日程に関しては、監査部と調整し、被監査部門での過大な負担を避け有効な監査が行えるようにしています。監査役による監査結果についても前述のとおり情報を共有しています。

内部統制体制における内部監査は、監査部(組織人員:2023年6月28日現在7名)が当社及び連結子会社を対象に、独立・客観的な立場で監査を実施しています。監査部は、監査役及び会計監査人と連携し、内部監査を実施すると共に、内部監査を統轄し、内部統制の評価を行います。

内部監査には、年度計画に基づく定例監査と随時実施する臨時監査があり、監査結果は直接代表取締役社長に報告され、内部監査報告書は代表取締役、コンプライアンス・リスク(CR)会議メンバー及び監査役にも提出されます。専門性の高い企業倫理・法令、情報セキュリティ、情報システム、会計・財務、品質・安全マネジメント、環境、人事・労務・安全衛生、安全保障輸出管理等に関しては各業務を主管する本社機構の部門等が各主管分野に特化した内部監査を実施しています。監査結果は監査部で評価のうえ、重大な指摘事項については、代表取締役社長に報告し写しを監査役にも配布します。なお、必要により会計監査人へも情報提供しています。又、四半期毎に取締役会で内部監査の実施概況を報告しています。

更に、監査役会、会計監査人及び内部監査部門による三様監査会議を定期的で開催しており、この三者間における情報共有を含めた連携強化を図っています。

社外監査役の選任状況	選任している
社外監査役の人数	2名

社外監査役のうち独立役員に指定されている人数

2名

会社との関係(1) 更新

氏名	属性	会社との関係( )												
		a	b	c	d	e	f	g	h	i	j	k	l	m
高橋 均	学者													
池之上 孝幸	公認会計士													

会社との関係についての選択項目

本人が各項目に「現在・最近」において該当している場合は「」、「過去」に該当している場合は「」

近親者が各項目に「現在・最近」において該当している場合は「」、「過去」に該当している場合は「」

- a 上場会社又はその子会社の業務執行者
- b 上場会社又はその子会社の非業務執行取締役又は会計参与
- c 上場会社の親会社の業務執行者又は非業務執行取締役
- d 上場会社の親会社の監査役
- e 上場会社の兄弟会社の業務執行者
- f 上場会社を主要な取引先とする者又はその業務執行者
- g 上場会社の主要な取引先又はその業務執行者
- h 上場会社から役員報酬以外に多額の金銭その他の財産を得ているコンサルタント、会計専門家、法律専門家
- i 上場会社の主要株主(当該主要株主が法人である場合には、当該法人の業務執行者)
- j 上場会社の取引先(f、g及びhのいずれにも該当しないもの)の業務執行者(本人のみ)
- k 社外役員の相互就任の関係にある先の業務執行者(本人のみ)
- l 上場会社が寄付を行っている先の業務執行者(本人のみ)
- m その他

会社との関係(2) 更新

氏名	独立役員	適合項目に関する補足説明	選任の理由
高橋 均			高橋均氏は、商法・会社法、金融商品取引法及び企業法務に精通し、とりわけ、会社役員の法的責任とリスク管理、企業集団の内部統制システムについて、法理論と実務の両面に関する幅広い見識を有しています。又、新日本製鐵株式会社監査役事務局部長、社団法人日本監査役協会常務理事を歴任されるなど、社外監査役として、その職務を適切に遂行していただけるものと考えています。又、同氏は、業務執行を行う経営陣からの独立性を有しており、一般株主と利益相反する恐れはなく、同氏の幅広い見識と経験を経営の監視に活かしていただくため独立役員として届け出ています。
池之上 孝幸		社外監査役の池之上孝幸氏は、当社の取引先であるPwC あらた有限責任監査法人の出身者です。当社と当社との取引額は、仕入高は年間26万円であることから、同社は当社の主要な取引先には該当しないものと判断しています(2023年3月期実績)。	池之上孝幸氏は、監査法人において公認会計士としての金融商品取引法に基づく監査証明業務を始めとして、国際的な会計基準に従った監査証明や内部統制に関するアドバイザーサービス業務にも従事した経歴を有していることから、社外監査役として、その職務を適切に遂行していただけるものと考えています。又、同氏は、業務執行を行う経営陣からの独立性を有しており、一般株主と利益相反する恐れはなく、同氏の専門の見識や経験を経営の監視に活かしていただくため独立役員として届け出ています。

## 【独立役員関係】

独立役員の数	5名
--------	----

その他独立役員に関する事項

## 【インセンティブ関係】

取締役へのインセンティブ付与に関する 施策の実施状況	その他
-------------------------------	-----

該当項目に関する補足説明 [更新](#)

当社の企業価値の持続的な向上を図るインセンティブを与えると共に、株主の皆様との一層の価値共有を進めることを目的として、譲渡制限付株式報酬制度を導入しています。

ストックオプションの付与対象者	
-----------------	--

該当項目に関する補足説明

## 【取締役報酬関係】

(個別の取締役報酬の)開示状況	個別報酬の開示はしていない
-----------------	---------------

該当項目に関する補足説明 [更新](#)

当該事業年度(2023年3月期)に係る取締役及び監査役の報酬は、取締役11名に対し131百万円(うち社外取締役20百万円)、監査役5名に対し57百万円(うち社外監査役13百万円)です。

上記支給人員には、2022年6月28日開催の第82回定時株主総会の終結の時をもって退任した取締役3名及び監査役1名を含んでおります。

報酬の額又はその算定方法の決定方針 の有無 <a href="#">更新</a>	あり
---	----

報酬の額又はその算定方法の決定方針の開示内容

当社は、上場企業や各業種別の報酬水準を客観的に分析・比較して立案し、大株主との協議並びに独立役員が過半数を構成する指名報酬委員会の答申を受け、取締役会での審議を経たうえで個人別の報酬等の内容に係る決定方針を定めています。その概要は以下のとおりです。

### a. 基本方針

当社の取締役の報酬は、企業価値の持続的な向上を図るインセンティブとして十分に機能するよう株主利益と連動した報酬体系とし、個々の取締役の報酬の決定に際しては各役位及び担務を踏まえた適正な水準とすることを基本方針とする。具体的には、業務執行取締役の報酬は、固定報酬(個別報酬月額)、業績連動報酬(賞与)及び株式報酬(譲渡制限付株式報酬)により構成し、監督機能を担う社外取締役及び非業務執行取

締役については、その職務に鑑み、定額の個別報酬月額のみを支払うものとする。

b. 個人別の固定報酬等の額の決定に関する方針(報酬等を与える時期又は条件の決定に関する方針を含む。)

当社の業務執行取締役の固定報酬(個別報酬月額)は、月例の固定報酬とし、前年度の「個人業績」(定性評価)に基づき年度初頭に決定する。算定は、役位ごとに定めている標準報酬月額を基準に、「個人業績」(定性評価)を加味して一定の範囲内で加減するものとする。

なお、上記「個人業績」(定性評価)は、各担務における次の8つの評価項目に関する貢献度に応じて決定する。

経営方針・運営方針の組織浸透、利益・キャッシュフロー・資産効率・企業価値の向上、組織統制・管理・人材育成、イノベーション・価値創造、課題解決・リスク低減、組織間連携・効率化、グループ連結経営(攻め・守り)、サステナビリティ課題対応  
又、社外取締役及び非業務執行取締役については、定額の個別報酬月額のみとする。

c. 個人別の業績連動報酬等に係る業績指標の内容及び額又は数の算定方法の決定に関する方針(報酬等を与える時期又は条件の決定に関する方針を含む。)

業績連動報酬(賞与)は、現金報酬とする。当該年度の財務業績等に基づいて総額を決定のうえ、第b.項に定める「個人業績」(定性評価)及び当該年度の「組織業績」(定量評価)の2つを3:1の割合で評価項目として使用して個人別賞与を決定し、原則として当該年度の費用として支給する。評価項目のうち「組織業績」(定量評価)には、当年度の「利益達成度」[期初の経営計画における連結経常利益又は報告セグメント利益(経常利益)に対する各実績値割合]を使用しており、取締役の担務に応じて、連結経常利益又は報告セグメント利益を適用するものとする。なお、単年度の業績連動報酬(賞与)は、その総額と個別報酬月額総額との合計が当年度経営計画の労務費予算の範囲内で、且つ2018年6月27日開催の第78回定時株主総会で決定した取締役の報酬総額を上限に決定するものとする。

d. 非金銭報酬の内容及び額又は数の算定方法の決定に関する方針(報酬等を与える時期又は条件の決定に関する方針を含む。)

当社の取締役(社外取締役及び非業務執行取締役を除く、以下「対象取締役」)に対して、当社の企業価値の持続的な向上を図るインセンティブを与えと共に、株主との一層の価値共有を進めることを目的として、譲渡制限付株式報酬を付与する。譲渡制限期間は対象取締役が退任するまでの期間とし、対象取締役が正当な理由なく退任した場合、その他取締役会が譲渡制限解除を認めないと定めた対象取締役の行為があった場合、付与した当社株式を無償取得するものとし、その他の譲渡制限付株式の内容は発行又は処分の都度取締役会で定めるものとする。付与株式数は、年額30百万円の範囲内で、役位、職責、株価等を踏まえ算定する株式数とする。

e. 固定報酬等の額、業績連動報酬等の額又は非金銭報酬等の額の取締役の個人別の報酬等の額に対する割合の決定に関する方針

業務執行取締役の金銭報酬(固定報酬)、業績連動報酬(賞与)及び非金銭報酬(譲渡制限付株式報酬)については、第b.項、第c.項及び第d.項のとおり個別に決定するものとし、その割合については特に定めない。

f. 取締役に対し報酬等を与える時期又は条件の決定に関する方針

取締役の固定報酬(個別報酬月額)は、定期同額給与として毎月定額を支給することを原則とする。又、業務執行取締役の業績連動報酬(賞与)は、当該年度の業績に応じてその支給を行う場合には、原則として当該年度の費用として支給する。但し、2018年6月27日開催の第78回定時株主総会にて退職慰労金制度を廃止したことに伴う退職慰労金の打切り支給額については、該当の取締役が退任した以降に支払うものとする。

g. 取締役の個人別の報酬等の内容についての決定に関する事項

取締役の個人別の報酬等については、取締役会決議に基づき、代表取締役社長が委任を受けて決定するものとする。その手続は次のとおりとする。

代表取締役社長は、個人別の報酬等の決定が適切に行われるよう、取締役の報酬体系、個別報酬月額決定方法、業績連動報酬(賞与)及び譲渡制限付株式報酬等について定める内規原案を作成・改廃する。

取締役会からの諮問に応じて、独立役員が過半数を構成する指名報酬委員会は、の内規原案を審議する。取締役会は、指名報酬委員会の答申を尊重し、内規を承認、決議する。

代表取締役社長は、で取締役会決議を受けた内規に従い、又、他の代表取締役との協議を経て、取締役の個人別報酬等の原案を策定する。指名報酬委員会は取締役会からの諮問に応じて、当該取締役の個人別報酬等の原案を審議する。代表取締役社長は取締役会からの委任を受け、指名報酬委員会の答申を尊重し、取締役の個人別報酬等を決定する。

## 【社外取締役(社外監査役)のサポート体制】

社外取締役・社外監査役へのサポートは、主に秘書課が担当しています。社外取締役・社外監査役に対して、年度末に次年度の取締役会開催予定日を連絡し、取締役会に付議される議題の通知及び資料の配付は、開催日の概ね1週間前を目指しています。

又、必要に応じ社内外のセミナー等受講支援、独立社外役員による取締役・執行役員及びグループ会社役員との懇談会、社外取締役と監査役の情報交換会の開催を支援しています。

## 2. 業務執行、監査・監督、指名、報酬決定等の機能に係る事項(現状のコーポレート・ガバナンス体制の概要) 更新

「取締役会」は、非常勤の社外取締役5名(内、独立役員3名)を含めた8名で構成し、株主から委任を受け、経営責任と業務執行の監督を確実に遂行することを目的に、常勤、非常勤監査役出席のもと毎月1回定例及び適宜臨時に開催しており、経営の基本方針や意思決定、及び業務上の重要な事項の決議、並びにその報告を受けるなど、十分に機能を果たしています。

取締役の選任に当たっては、経営者として社内を把握して適切な意思決定と業務執行の監督ができる者、経営や航空業界に精通している社外取締役、企業経営や企業法務に関する知見等を備える独立社外取締役をバランスよく選任することがより適切な意思決定と業務執行の監督のためには肝要と考えています。

社外取締役である高橋優氏は、当社の主要株主である伊藤忠商事株式会社の機械カンパニープラント・船舶・航空機部門 航空宇宙部長を務めており、航空業界での豊富な経験を当社の経営に活かしていただきたいことから、独立性の有無に関わらず、社外取締役として適任と考えています。社外取締役である原田茂氏は、全日本空輸株式会社 整備センター副センター長であり、航空輸送業界での豊富な経験を当社の経営に活かしていただきたいことから、独立性の有無に関わらず、社外取締役として適任と考えています。社外取締役である鈴木伸一氏は、企業経営者と



しての豊富な経験と幅広い見識を有しており、社外取締役として適任と考えています。同氏は、業務執行を行う経営陣からの独立性も有しており、一般株主と利益相反が生じる恐れはなく、同氏の経験等を経営の監督に活かしていただきたくため独立役員として届け出ています。社外取締役である渡辺樹一氏は、国際企業活動に関わる豊富な経験並びに米国公認会計士、公認内部監査人及び公認不正検査士としての会計並びに内部統制に関する幅広い見識等を有しており、社外取締役として適任と考えています。同氏は、業務執行を行う経営陣からの独立性も有しており、一般株主と利益相反が生じる恐れはなく、同氏の経験等を経営の監督に活かしていただきたくため独立役員として届け出ています。社外取締役である鶴由貴氏は、弁護士として企業法務をはじめとする幅広い見識と経験を有しており、社外取締役として適任と考えています。同氏は、業務執行を行う経営陣からの独立性も有しており、一般株主と利益相反が生じる恐れはなく、同氏の経験等を経営の監督に活かしていただきたくため独立役員として届け出ています。なお、独立役員の独立性については、東京証券取引所が定める「上場管理等に関するガイドライン」における独立性基準を満たす当社としての独立性判断基準を定めており、独立役員の選任に際しては当該基準に照らして一般株主との利益相反が生じる恐れがないことを確認しています。又、候補者の資質については、会社経営に精通した者であって且つ当社の経営に相応しい専門的な知見を有する候補者を選任しています。

当社では独立取締役及び社外監査役で構成する独立役員連絡会を定期的に開催しており、当社経営に対して客観的な立場に基づく情報交換、認識共有に努めています。

当社は、会社法第426条第1項の規定により、取締役会の決議をもって同法第423条第1項の損害賠償責任を負う取締役（取締役であった者を含む）及び監査役（監査役であった者を含む）の責任を法令の限度において免除することができる旨を定款に定めています。これは、取締役及び監査役が職務を遂行するにあたり、その能力を十分に発揮して、期待した役割を果たしうる環境を整備することを目的としたものです。なお、当社は定款の定めにより、会社法第427条第1項に基づき、社外取締役及び社外監査役との間において、会社法第423条第1項の損害賠償責任を限定する契約を締結しています。但し、当該契約に基づく損害賠償責任限度額は、法令が定める額としており、又、当該責任限定が認められるのは、当該社外取締役及び社外監査役が責任の原因となった職務の遂行について、善意で且つ重大な過失がないときに限られます。

当社では、経営の意思決定機能と業務執行機能の区分を明確化し、迅速な意思決定及び経営基盤の強化を目的に執行役員制を採用しています。執行役員は取締役会ほかによる意思決定の下、委任された担当職務を執行します。

取締役会のほかに、業務執行上の重要な事項について迅速に意思決定することを目的に、常勤の取締役及び監査役で構成する「役員会」を設けています。「役員会」は、原則として週1回の定例以外に適宜臨時で開催しており、各取締役、及び必要に応じて執行役員の出席によって経営・業務執行に係わる要件の付議や報告がなされ、必要に応じて代表取締役社長が重要事項の承認をするなど、業務執行における重要な役割を果たしています。

又、経営に大きな影響を及ぼす重要事案を役員会等に諮るに際し、当該事案を事前に検討、協議するための「経営会議」を設けています。経営会議は代表取締役及び議案に係る執行役員で構成され、原則として月に1回開催しており、又、これには常勤監査役もオブザーバーとして出席し、審議の適正性、相当性を確認しています。

内部統制全体を統轄する組織として、「CR(Compliance Risk)会議」（議長：代表取締役社長）を設置し、内部統制に関する基本方針を策定しています。議長は取締役又は執行役員の中から統括責任者としてコンプライアンスについてはチーフ・コンプライアンス・オフィサー（CCO）、情報システム及び情報セキュリティについてはチーフ・インフォメーション・オフィサー（CIO）、リスク管理についてはチーフ・リスクマネジメント・オフィサー（CRO）、財務報告の適正化についてはチーフ・ファイナンシャル・オフィサー（CFO）を指名し、当社グループの取組みを統轄・管理・監督しています。

決算については、常勤取締役、常勤監査役及び執行役員で構成する「月次決算検討会」を毎月1回開催し、決算状況の分析・報告と以降の対応策について協議しています。

「監査役会」は、社外監査役2名（内、独立役員2名）を含む4名で構成し、毎期の監査役監査方針と監査計画を策定して、会計監査人、内部監査部門との連携を保ちながら全般的、かつ重点監査事項について監査を行い、随時必要な提言・助言並びに勧告を行っています。

常勤監査役である藤木昇氏は、航空機内装品製造事業の各部門及び監査部での豊富な経験と高度な専門知識を有しています。

常勤監査役である粕谷寿久氏は航空機内装品製造事業及び経営企画部門担当取締役での豊富な経営経験と高度な知見を有しています。

独立社外監査役である高橋均氏は、商法・会社法、金融商品取引法及び企業法務に精通し、とりわけ、会社役員の法的責任とリスク管理、企業集団の内部統制システムについて、法理論と実務の両面に関する幅広い見識を有しています。

独立社外監査役である渡邊浩一郎氏は、監査法人において公認会計士としての豊富な監査経験と共にM&Aや株式公開準備等のアドバイザー業務にも従事した経歴を有しています。

なお、2023年6月28日の定時株主総会にて、渡邊浩一郎氏の任期満了に伴い、新たに独立社外監査役として池之上孝幸氏が就任しました。池之上孝幸氏は監査法人において公認会計士としての金融商品取引法に基づく監査証明業務を始めとして、国際的な会計基準に従った監査証明や内部統制に関するアドバイザーサービス業務にも従事した経歴を有しています。

又、社外監査役を選任するための基準としては、監査役会関連規程に一定の要件を定めているほか、株式会社東京証券取引所の独立性の基準も準用しています。

役員の報酬については、株主総会の決議に基づく報酬総額の範囲において決定しています。

当社では、取締役会の諮問機関として、任意の「指名報酬委員会」を設置しています（2021年11月5日付設置）。代表取締役2名、独立社外取締役3名及び独立社外監査役1名で構成され、独立社外取締役が委員長を務めます。指名報酬委員会委員会で、取締役及び執行役員の選解任や報酬の決定方針、報酬制度の内容や報酬水準等について審議し、取締役会に答申します。取締役会では、これらの答申を踏まえ、役員の人事及び報酬につき決議しています。又、監査役の報酬体系及び個別報酬については監査役会の協議により決定した内規を定めています。

会計監査については、太陽有限責任監査法人と会社法監査、金融商品取引法監査について年度ごとの監査契約を締結しています。業務を執行した公認会計士は次の通りです。

田尻 慶太（継続監査年数2年）

今川 義弘（継続監査年数3年）

監査業務に係わる補助者の構成は、公認会計士10人、その他21人となっています。

当社は、航空機内装品事業部、航空機器製造事業部、航空機整備事業部の3事業部、本社の組織体制となっており、迅速な業務執行の判断を行うために、事業部に担当の執行役員を配置し、又、本社機構については、内部監査を行う監査部を代表取締役社長の直轄の組織とすることで独立性を保ち、その他の各部門の機能ごとに担当する執行役員を配置することによって、それぞれの組織に責任と権限を与えています。このように各組織の独立性を高めることによって、迅速な業務執行と相互牽制が可能となっています。

### 3. 現状のコーポレート・ガバナンス体制を選択している理由

当社は監査役会設置会社を採用しています。社内の事情に精通した社内監査役に加え、独立性が高く、法務・経理等専門的知見を有する社外監査役をバランス良く選任して、監査役会と取締役会に「緊張感ある信頼関係」を築くことで、業務の適正を確保できるものと判断し、本制度を採用しています。

## 株主その他の利害関係者に関する施策の実施状況

### 1. 株主総会の活性化及び議決権行使の円滑化に向けての取組み状況

	補足説明
株主総会招集通知の早期発送	株主総会招集通知については、正確性を担保しつつその早期発送に努める取組みを進め、法定期限より前の発送を実施しています。
集中日を回避した株主総会の設定	会場確保等を勘案しつつ、集中日を避けるべく取り組んでいます。
電磁的方法による議決権の行使	採用しています。
議決権電子行使プラットフォームへの参加その他機関投資家の議決権行使環境向上に向けた取組み	(株)ICJが運営する議決権電子行使プラットフォームを利用しています。
招集通知(要約)の英文での提供	招集通知(英文)を当社コーポレートサイトに掲載しています。
その他	株主総会直後に株主懇談会を開催し、株主のみなさまと経営側役員が直接対話できる場を設けています。

### 2. IRに関する活動状況

	補足説明	代表者自身による説明の有無
ディスクロージャーポリシーの作成・公表	ディスクロージャーポリシーを当社コーポレートサイトに掲載しています。	
個人投資家向けに定期的説明会を開催	証券会社、IR支援会社が企画する説明会に参加しています。	なし
アナリスト・機関投資家向けに定期的説明会を開催	第2四半期及び期末の決算発表後、決算説明会を開催しています。又、アナリスト・機関投資家を訪問し、又は来社していただき説明を行っています。	あり
IR資料のホームページ掲載	決算短信、決算説明会資料及び重要事実ほか会社の主なニュースを掲載しています。	
IRに関する部署(担当者)の設置	経理財務部	

### 3. ステークホルダーの立場の尊重に係る取組み状況

	補足説明
社内規程等によりステークホルダーの立場の尊重について規定	「経営理念」、「経営基本方針」
環境保全活動、CSR活動等の実施	ISO14001の認証を取得しています。CSRレポートを当社コーポレートサイトに掲載しています。

## 内部統制システム等に関する事項

### 1. 内部統制システムに関する基本的な考え方及びその整備状況

当社の「取締役の職務の執行が法令及び定款に適合することを確保するための体制、その他業務の適正を確保するために必要な体制の整備」については、以下のとおりです。

なお、以下における当社グループとは、当社及び当社の子会社から成る企業集団のことを指します。

- 取締役・使用人の職務の執行が効率的に行われ、且つ法令及び定款に適合することを確保するための体制の整備
  - 内部統制全体を統轄する組織として、「CR(Compliance Risk)会議」(議長:代表取締役社長)を設置し、内部統制に関する基本方針を策定する。又、取締役又は執行役員の中からチーフ・コンプライアンス・オフィサー(以下CCOという)を指名し、当社グループのコンプライアンスの取組みを横断的に統轄・管理・監督する。
  - CCOはコンプライアンス活動の概要について定期的に取締役会に報告する。
  - コンプライアンス体制に係わる規程を整備し、取締役及び使用人は、法令・定款及び当社の「経営理念」等を遵守し行動する。
  - 「コンプライアンス規範」及び「コンプライアンス規程」のもと、研修体制を構築し、当社グループの取締役及び使用人に対し教育を行い、法令・定款の遵守を徹底する。
  - 本社部門、航空機内装品事業部、航空機器製造事業部及び航空機整備事業部に、取締役会において任命された業務執行者を配置し、迅速な業務執行を行わせると共に業務執行者は明確な執行責任のもと、担当部署の業務を執行する。
  - 当社グループの使用人等が、法令・定款等に違反する行為を発見した場合の通報体制としての内部通報制度を構築する。
- 情報の管理及び文書の保存・管理体制の整備
  - 情報システム及び情報セキュリティに関する統轄責任者としてチーフ・インフォメーション・オフィサー(以下CIOという)を取締役又は執行役員の中から指名する。
  - CIOは、情報システム及び情報セキュリティ活動において当社グループの情報システム及び情報セキュリティを統轄し、概要について定期的に取締役会に報告する。
  - 「情報管理規程」及び「文書管理規程」のもと、情報及び文書(関連資料を含む)を適切に管理し、保存・管理(廃棄を含む)を徹底する。
  - 取締役の職務の執行に係わる文書その他の情報については、「文書管理規程」に盛り込み適切な管理を行うと共に、取締役及び監査役がその文書や情報を常時閲覧できるようにする。
- 損失の危険の管理に関する規程その他の体制の整備
  - リスクに関する統轄責任者としてチーフ・リスクマネジメント・オフィサー(以下CROという)を取締役又は執行役員の中から指名する。
  - CROは、「リスクマネジメント規程」のもと、当社グループのリスク管理の体制を統轄する。
  - CROは、当社グループのリスク管理の体制整備の進捗状況をレビューし、リスク管理に関する事項を定期的に取締役会に報告する。又、「リスクマネジメント規程」で対策が必要と規定される主要リスクについては、「CR会議」で十分に協議し、予測リスクを最小限に抑える対策を講じる。
  - 内部監査部門として代表取締役社長に直属する監査部は、定期的にリスク状況を内部監査する。
  - 内部監査により法令違反その他の事由に基づき著しい損失の危険のある業務執行行為が発見された場合の通報体制として、発見された危険の内容及びそれがもたらす損失の程度等について、直ちに「CR会議」及び担当部署に通報させる。
- 財務報告の適正性を確保するための体制の整備
  - 財務報告の適正化に関する統轄責任者としてチーフ・ファイナンシャル・オフィサー(以下CFOという)を取締役又は執行役員の中から指名する。
  - CFOは、財務報告適正化委員会活動に関する事項を定期的に取締役会に報告する。
  - CFOは、「財務報告に係わる内部統制規程」及び「財務報告に係わる内部統制規則」のもと、財務報告の信頼性を確保する内部統制の整備を行う。
  - 内部監査部門として代表取締役社長に直属する監査部は、内部統制の評価及び内部監査を実施し、監査結果を代表取締役社長に報告し、CFOに写しを提出する。
  - CFOは、内部監査により内部統制上の不備等が発見された場合は、担当部署に対し速やかな改善を求める。
  - 内部統制上の不備等が改善された後、会計監査人による内部統制監査を受ける。
  - 代表取締役社長は、「内部統制報告書」を作成し、取締役会において決議する。
- 当社グループの業務の適正を確保する体制の整備
  - 当社グループの企業行動指針として「経営理念」、「コンプライアンス規範」等を定め、「CR会議」の下部機関である各種委員会等を通じ、統一した制度の構築・維持に努める。
  - 子会社ごとに当社の取締役又は執行役員から責任者を決め、事業の総括的な管理をし、子会社の取締役及び使用人に適正且つ効率的な業務執行を行わせる。
  - 子会社の経営を管理する基準を設け、経営上の重要な案件については、子会社の性質及び事案の内容に応じて、当社へ報告させるか、又は当社が事前に承認する。
  - 主要な子会社に対しては、当社経理財務部から取締役又は監査役を選任し、会計の状況を定期的に監督する。
- 監査役を補助すべき使用人、監査役への報告その他監査役の監査が実効的に行われるための体制の整備
  - 監査役は、取締役会のほか、役員会やその他重要な会議に出席し、取締役等からその職務の執行状況を聴取し、関係資料を閲覧することができる。
  - 監査役は、監査業務の補助を行うための補助者を要請できる。
  - 前項で補助者となった使用人の取締役からの独立性を担保するため、その職務の遂行は監査役の指示命令に従い、取締役から独立して行うものとし、又、人事異動、人事評価、懲戒処分は、監査役会の同意を得たうえで実施する。
  - 取締役及び使用人は、各監査役の要請に応じて必要な報告をする。
  - 法令の違反行為等、当社グループに著しい損害を及ぼす恐れのある事実を発見した当社グループの取締役、監査役及び使用人又はこれらの者から報告を受けた者は、その事実を直ちに監査役に報告する。当社は、監査役への報告を行った当社グループの取締役、監査役及び使用人又はこれらの者から報告を受けた者に対し、当該報告をしたことを理由として不利益な取り扱いをしない。
  - 監査役会は、代表取締役、会計監査人、内部監査部門及び子会社監査役との関係を緊密に保ち、定期会合、意見交換を行うことができる。
  - 監査役が、その職務の執行について生ずる費用の前払又は償還を請求したときは、当社は、当社諸規程の定めに基づき速やかに当該費用を支払う。なお、監査役は、費用の支出に当たっては、その効率性及び適正性に十分留意するものとする。



## 2. 反社会的勢力排除に向けた基本的な考え方及びその整備状況

当社は、反社会的勢力排除に向けた基本的な考え方を当社「コンプライアンス規範」の一条項として、「反社会的勢力には毅然とした態度で臨み、一切の関係を遮断します。」と明確に規定しています。具体的な整備状況については、以下のとおりです。

1. 「反社会的勢力対応規則」において、当社グループが反社会的勢力との関係を遮断することを確実にするための方針、体制及び制度について定めています。
2. 人事総務部を統轄部門として、当局や顧問弁護士とも連携の上、適切なアドバイスを受けながら対応しています。
3. 当社は、警視庁管轄下の公益社団法人警視庁管内特殊暴力防止対策連合会(特防連)及びその下部組織である特殊暴力防止対策協議会(特防協)に加入し、管轄署とも密接に連絡をとる体制を構築しています。又、特防連主催の講習会等にも積極的に参加し、反社会的勢力に関する情報の収集、管理に努めています。
4. 当社グループの全役職員向けに作成、配付している「コンプライアンス・ハンドブック」の中で、「反社会的勢力のアプローチ事例」、「反社会的勢力への基本的対応」、「反社会的勢力との面談の際の心得」、「特防協との連携」等の項目に分けて、反社会的勢力の遮断の重要性について詳細、平易に解説しています。又、こうした内容については、当社グループにおいて実施するコンプライアンス研修や特防連監修の教育・研修用DVD、ビデオの社内回覧により、周知徹底を図っています。

## その他

### 1. 買収防衛策の導入の有無

買収防衛策の導入の有無

なし

#### 該当項目に関する補足説明

当社は、伊藤忠商事株式会社、ANAホールディングス株式会社の関連会社です。両社の所有株式数を合わせた割合が50%を超えており、特別な買収防衛策を導入する予定はありません。

### 2. その他コーポレート・ガバナンス体制等に関する事項

1. 内部統制システム基本方針による体制整備を進め、コーポレート・ガバナンスの更なる強化に努めていきます。
2. 当社の会社情報の適時開示に係る社内体制の状況は下記のとおりです。

#### (1) 社内組織体制

当社は、役職員が業務を遂行するに際し、金融商品取引法、その他関係諸法令、国際ルール、社内規程類等を遵守すると共に、高い倫理観と社会的良識を持って行動することを「コンプライアンス規範」において定めています。

「情報管理規程」において、情報の完全性の確認、機密性の保持、速やかな伝達を実行するために必要なルールを定め、ステークホルダーに対して、企業情報を適時適切に提供・開示するための体制構築を図っています。

「内部者取引の規制に関する規程」により、内部情報の管理及び役職員の当社株式等の取引に関する行動基準を定めてインサイダー取引の未然防止の徹底を図っています。

会社情報の適時開示に係る業務については、IR担当の執行役員を置き、その指揮の下、経理財務部が当該業務を分掌しています。

子会社情報については、情報が滞りなく集約できるルールを「関連企業管理規程」に定めて適時適切な情報開示に努めています。

#### (2) 会社情報の適時開示手続

当社及び子会社の事業活動において生ずる、金融商品取引法及び東京証券取引所上場規則に規定された重要な発生事実又は決定事実については、これを内部者取引に係る情報として社内規程に従って厳格に管理すると共に、これら開示情報については、次の(a)～(b)項の承認手続きを経て、IR担当の執行役員の責務において適時適切に開示するよう努めています。

(a) 決定事実・決算に関する情報……………取締役会決議

(b) 発生事実に関する情報……………その事実の発生を認識した時点で社長が承認

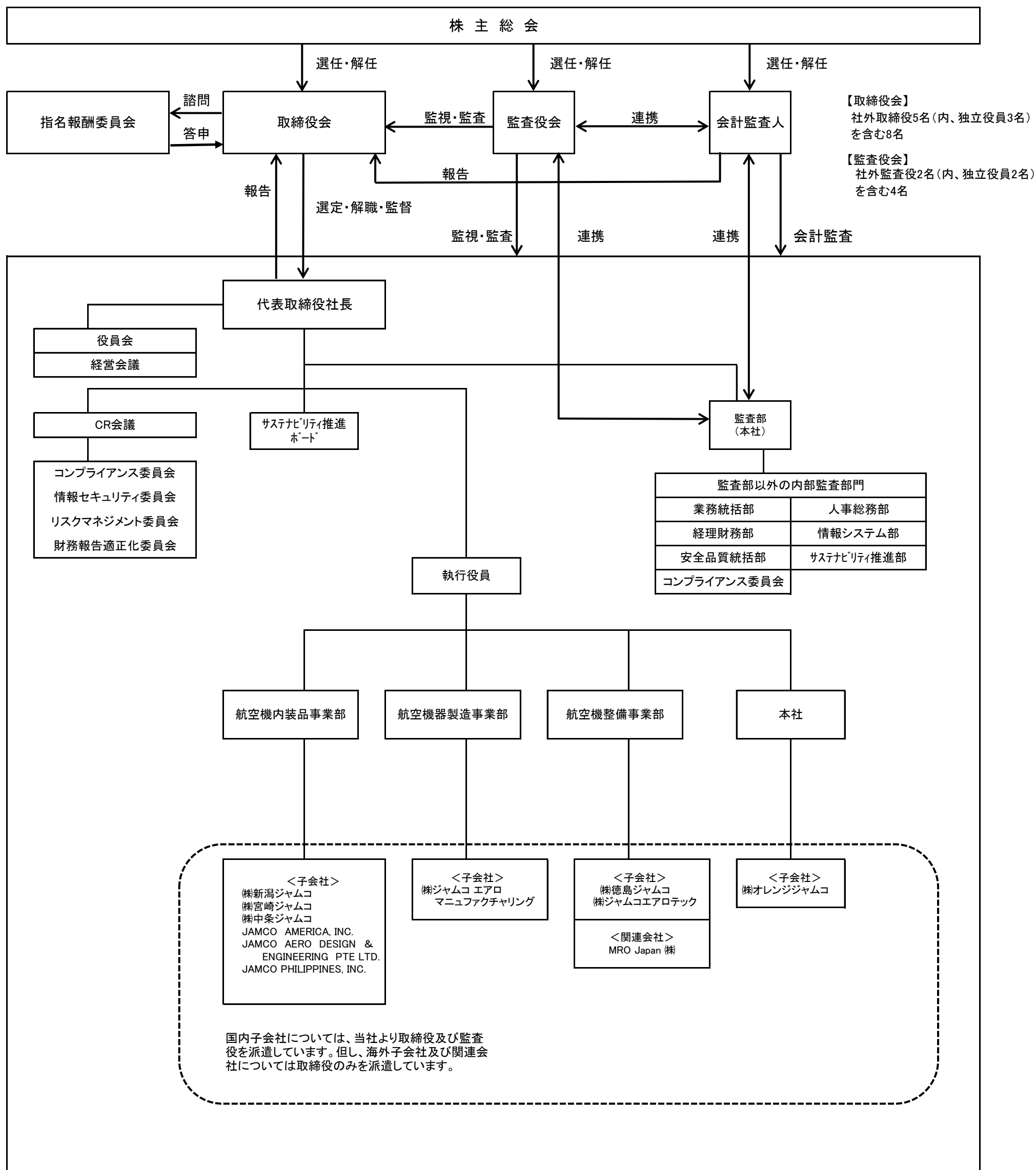
#### (3) 危機管理体制

前(1)、(2)項に加え、危機発生時においては然るべき社内体制下で係る情報を管理することが重要であると認識しています。危機管理に関する社内規程において、当社に係る潜在リスクを特定し、それらが万一顕在化した場合における危機の種類と程度に応じ、通報体制をはじめとする情報管理や緊急対策本部の設置等の社内対応を規定しています。又、関係情報の社外への開示については、発生した危機による経営への影響を分析した上で、社長又はIR担当執行役員及び広報担当執行役員による報道対応を規定する一方、投資者に対する発生事実の適時開示については、前(2)項の手続きにて処理します。

なお、子会社において発生した危機についても、当社において発生した危機に準じた取り扱いをするよう規定しています。

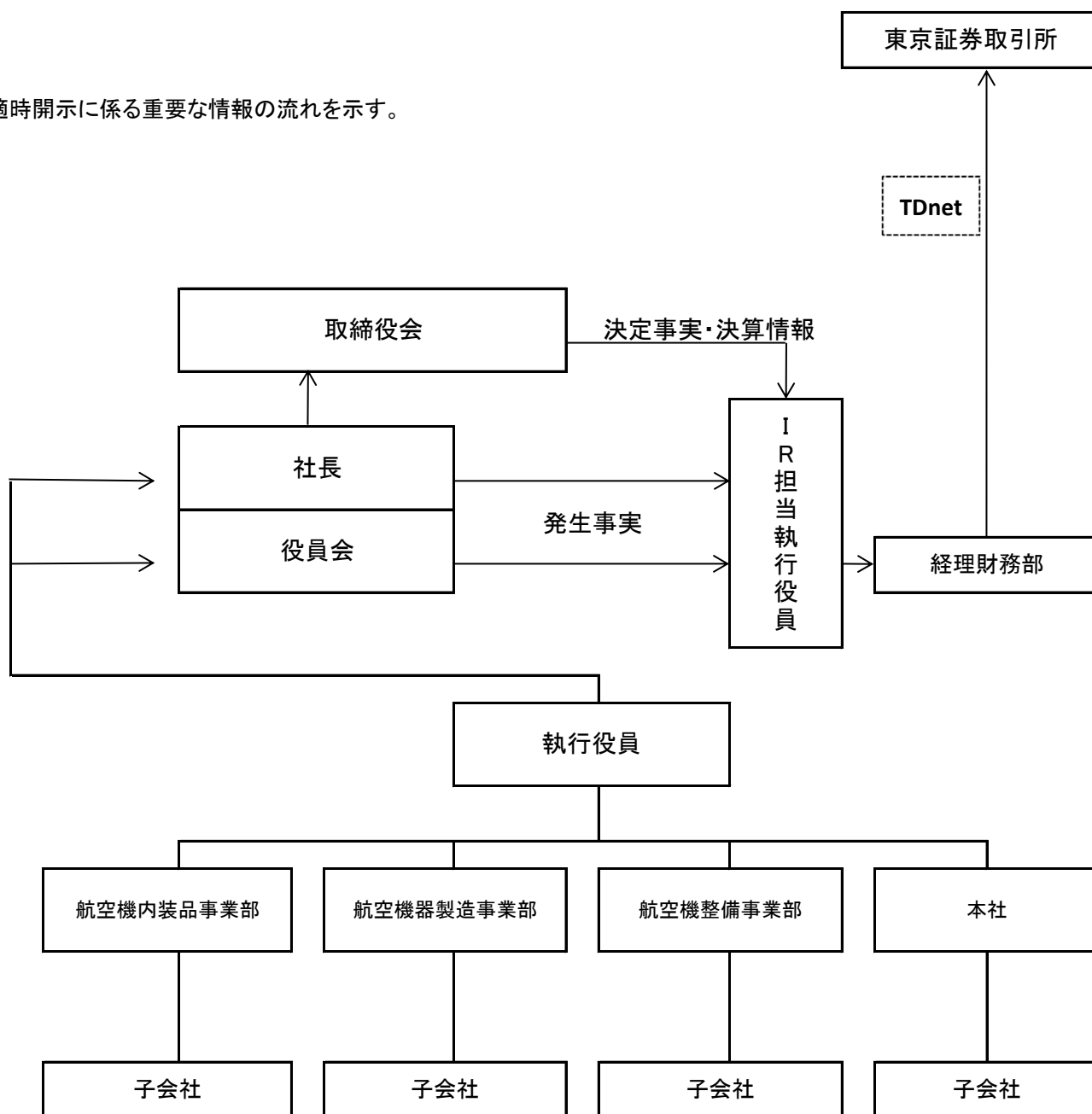
情報開示体制の概念図については、当報告書に参考資料として掲載しています。

# 当社のコーポレート・ガバナンス体制



【参考】 情報開示体制の概念図

→印は、適時開示に係る重要な情報の流れを示す。



## スキル・マトリックス

	役職	氏名	企業経営	業界の知見	海外経験	製造・整備 ・技術・品質	財務・会計	人事・労務・ 人財開発	法務・コンプ ライアンス	リスクマネジ メント
1	代表取締役 社長 CEO	阿部 俊之	●		●					●
2	代表取締役 副社長執行役員	米倉 隆	●	●		●				
3	取締役 副社長執行役員	木村 敏和				●		●	●	
4	社外取締役	高端 優	●	●	●					
5	社外取締役	原田 茂		●	●	●				
6	社外取締役（独立役員）	鈴木 伸一	●	●		●				
7	社外取締役（独立役員）	渡辺 樹一			●		●			●
8	社外取締役（独立役員）	鶴 由貴							●	●
9	常勤監査役	蕪木 昇		●		●	●			
10	常勤監査役	粕谷 寿久	●			●				●
11	社外監査役（独立役員）	高橋 均			●				●	●
12	社外監査役（独立役員）	池之上 孝幸			●		●			

【注記】 ※各役員に特に期待される項目を3つまで記載しています。上記一覧表は、各役員の有するすべての知見や経験を表すものではありません。